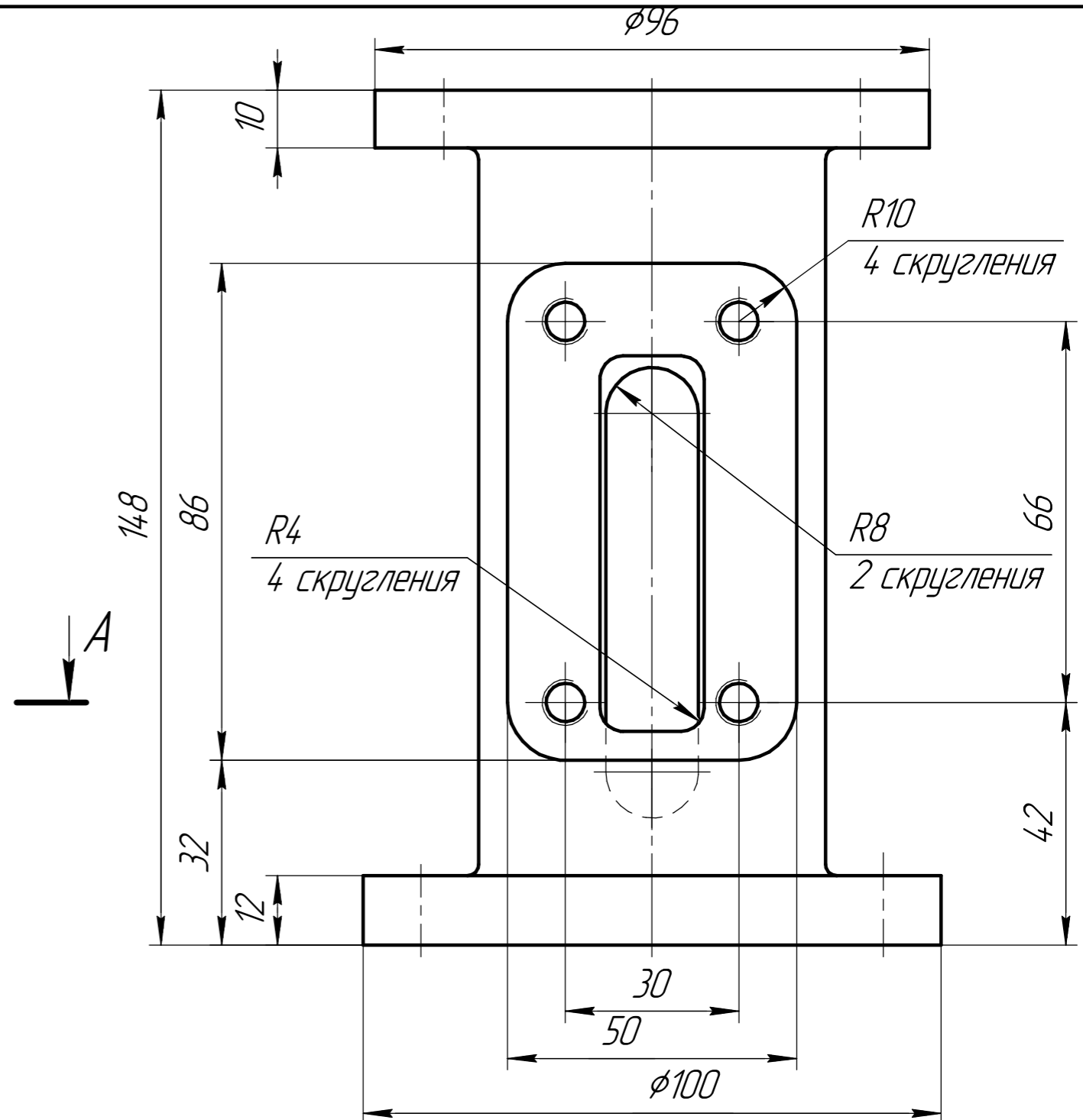
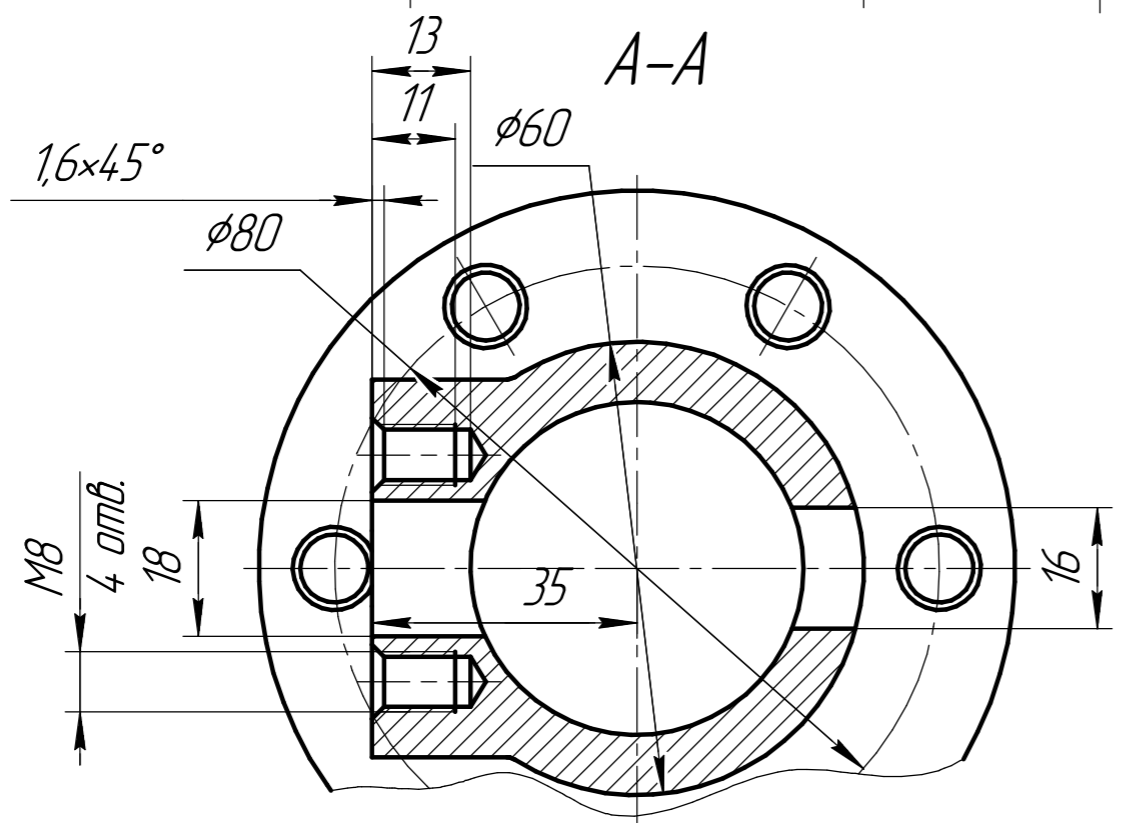
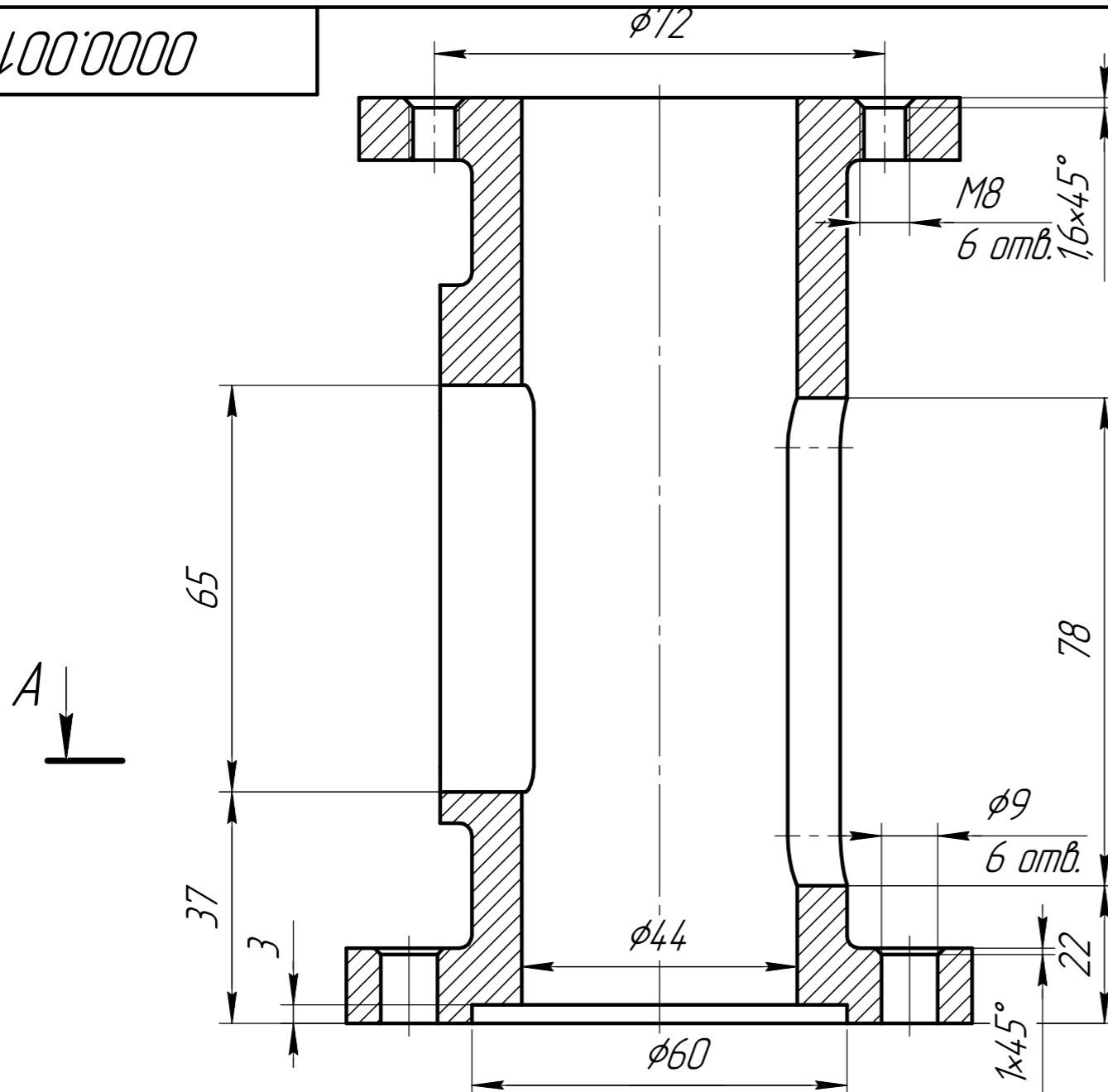


100.0000



1. Неуказанные радиусы скруглений 2 мм

				0000.001			
Изм.	Лист	№ докум.	Подп.	Дата	Лит.	Масса	Масштаб
Разраб.						2,2	1:1
Проб.					Лист	Листов	1
Т.контр.					СЧ35 ГОСТ 14.12-85		
Н.контр.					Копировал		
Утв.					Формат А3		